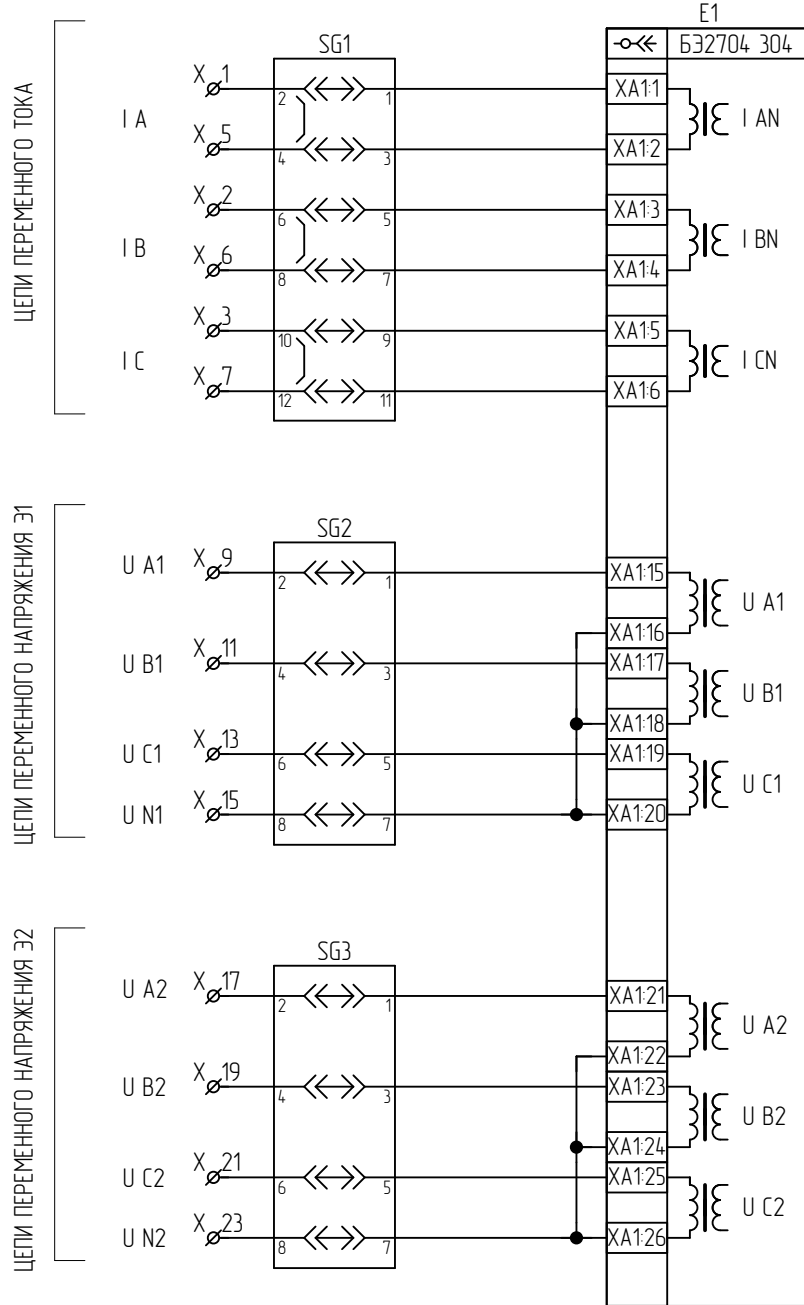


ЭКРА.656453.04533/\_\_\_

Цепи токов и напряжений

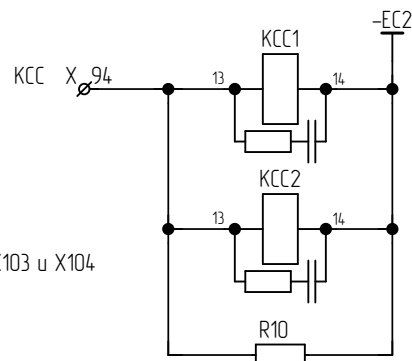
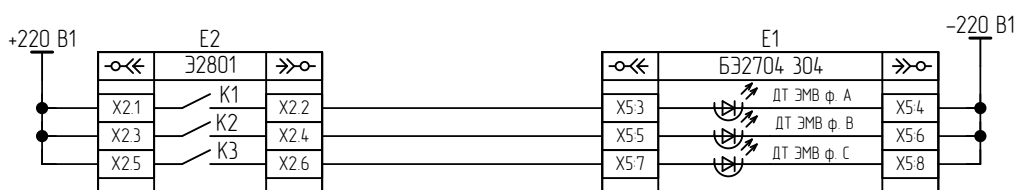
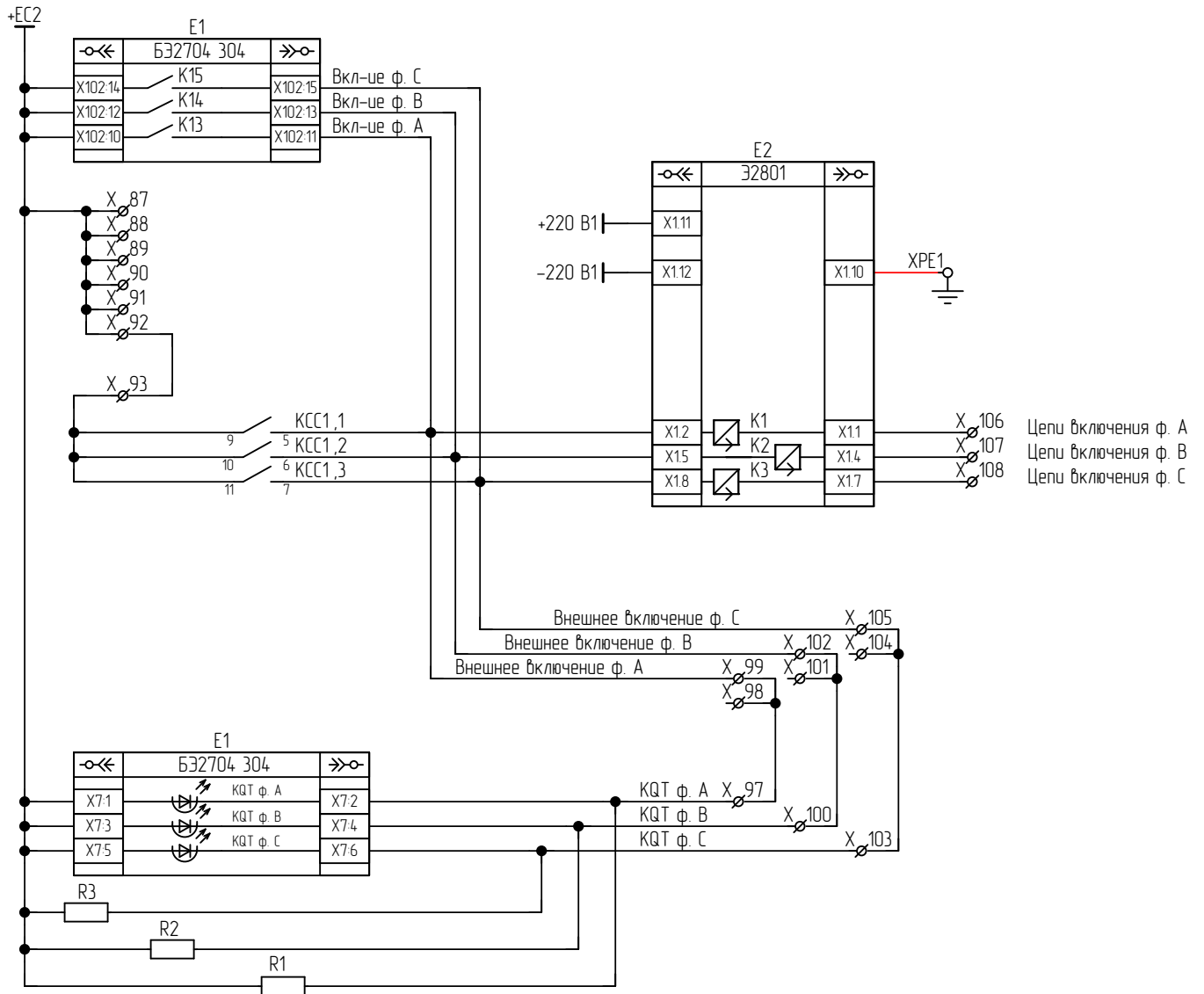


Перв. примен. ЭКРА.656453.045  
Справ. №

Подп. и дата  
Инв. № дубл.  
Взам. инв. №

Подп. и дата  
Изм. Лист № документа Подп. Дата  
Разраб. Иванов А.В. 10.12.2019  
Пров. Карсаков 10.12.2019  
Т.контр.  
Н.контр. Курочкина  
Учб. Шурупов

Типовое исполнение			
ЭКРА.656453.04533/___			
Шкаф ШЭ2710 511		Лит.	Масса
A		—	—
Лист 1		Листов	
ООО НПП "ЭКРА"			



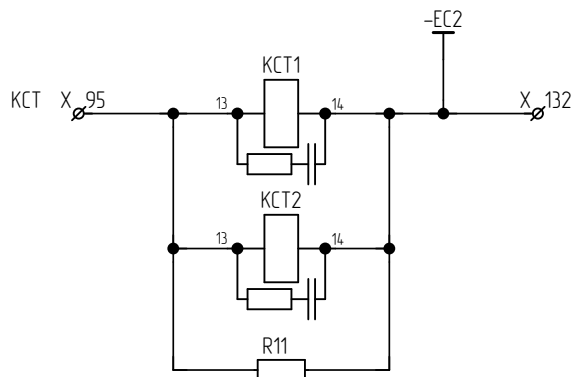
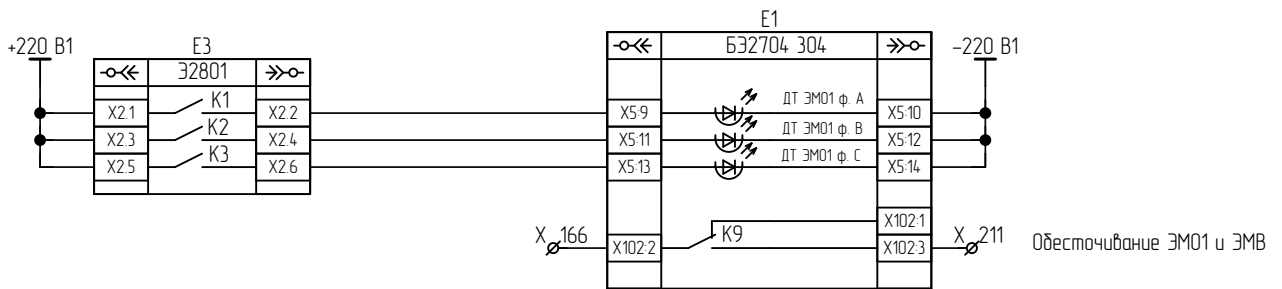
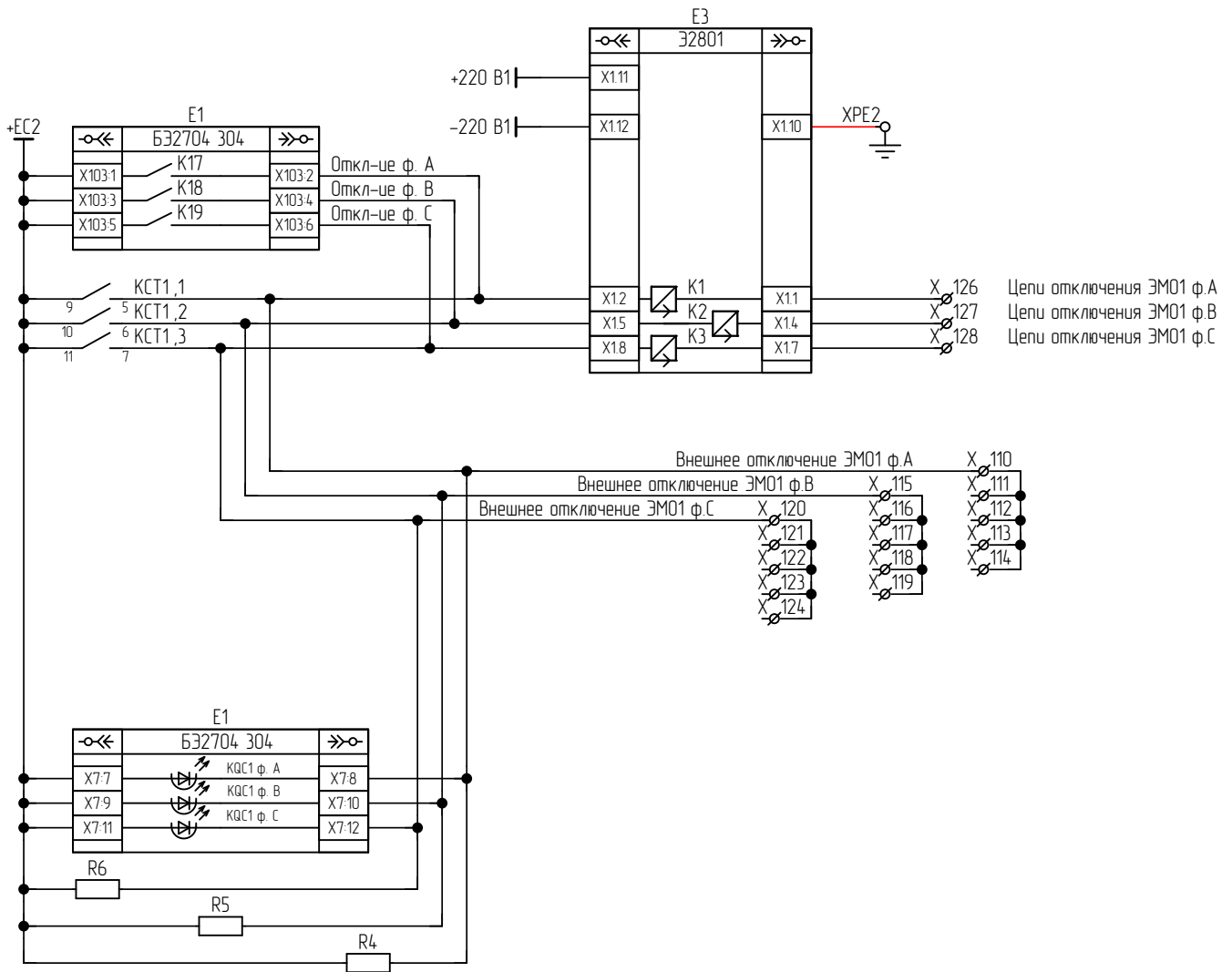
\*Примечание. Переемычки между клеммами X97 и X98, X100 и X101, X103 и X104 убрать для схем управления без контроля цепи включения (для возврата реле блокировки от многократных включений; сигнал КQТ подавать от блок-контактов выключателя).

Подп. и дата
Инв. № дубл.
Взам. инв. №
Подп. и дата
Инв. № подл.

Изм.	Лист	№ докум.	Подп.	Дата
------	------	----------	-------	------

ЭКРА.656453.04533/\_\_\_

Цепи ЭМ01



Изм.	Лист	№ докум.	Подп.	Дата

Подп. и дата

Инд. № дубл.

Взам. инв. №

Подп. и дата

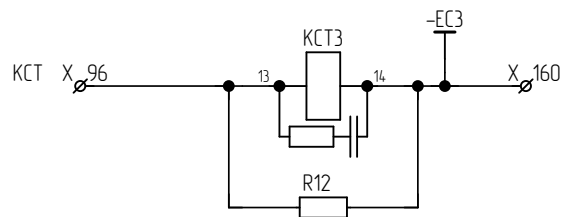
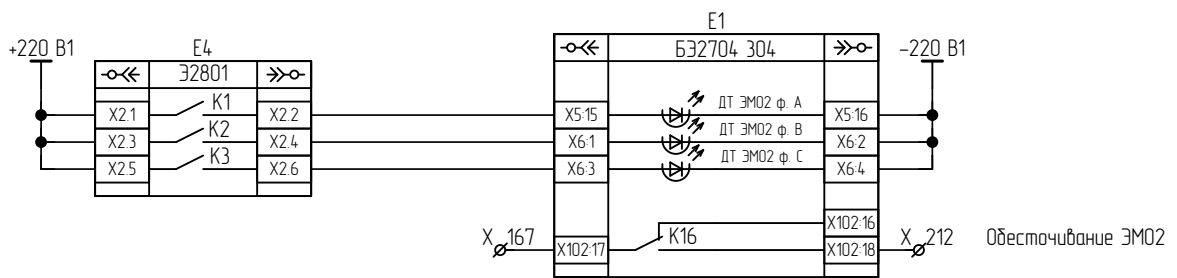
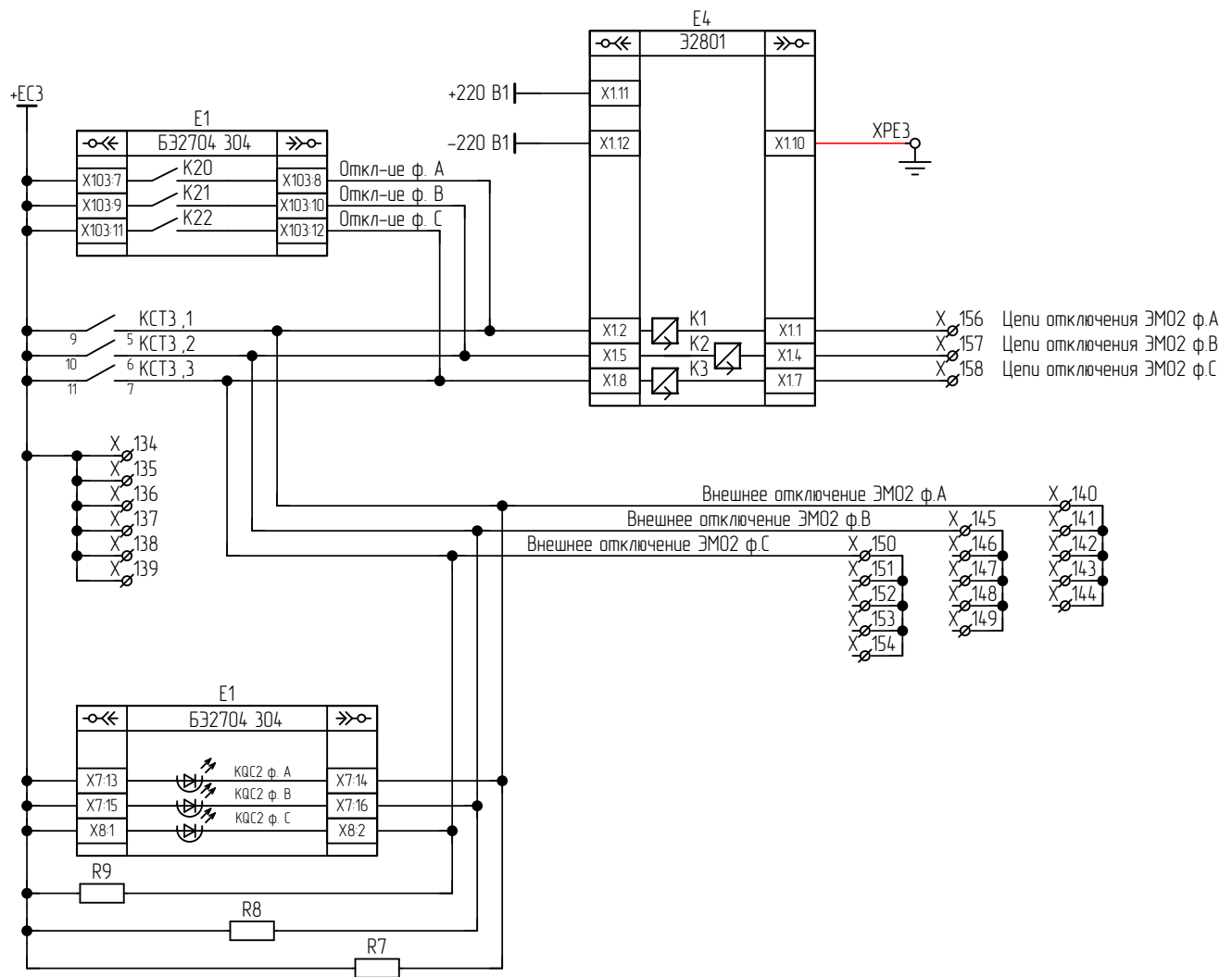
Инд. № подл.

ЭКРА.656453.04533/\_\_\_

Лист  
3

ЭКРА.656453.04533/

Цена ЭМО2

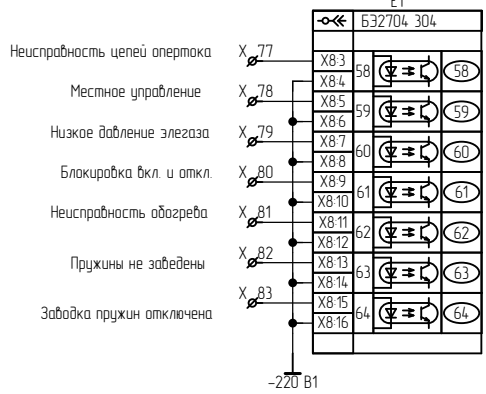
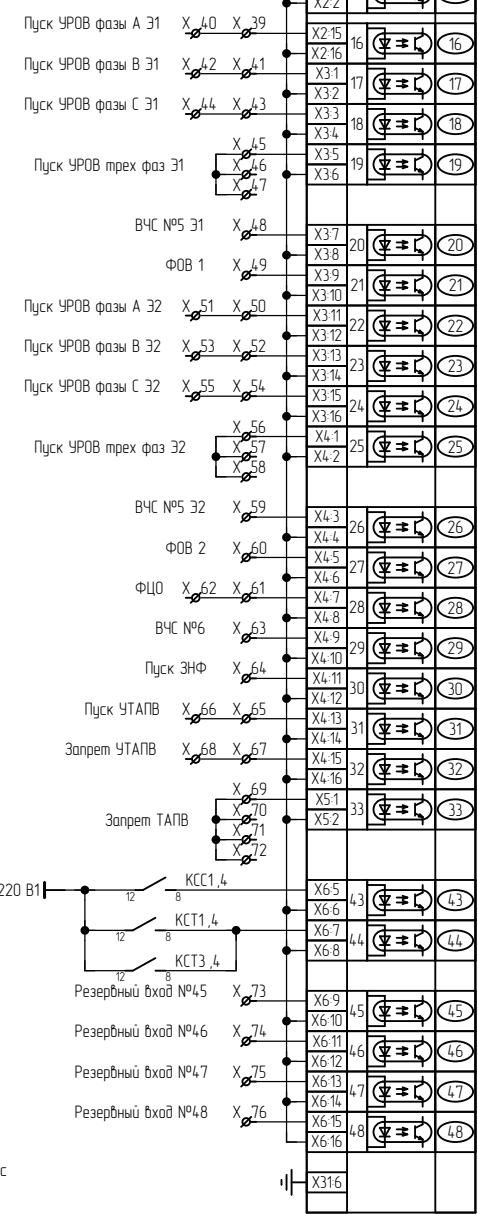
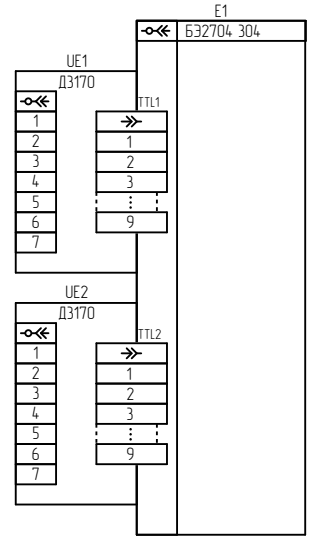
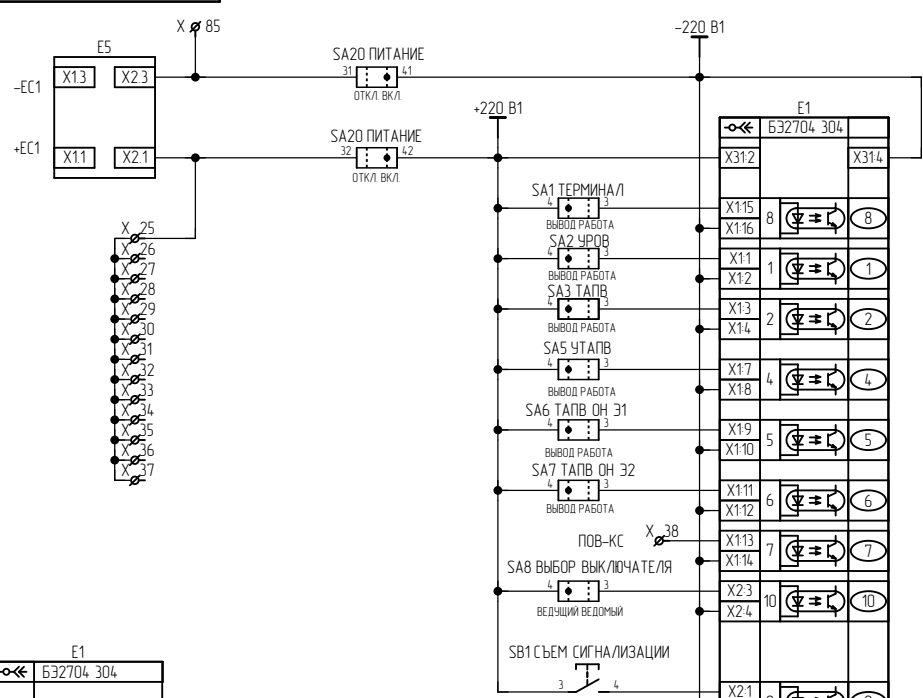


Изм.	Лист	№ докум.	Подп.	Дата

ЭКРА.656453.04533/

Лист

4



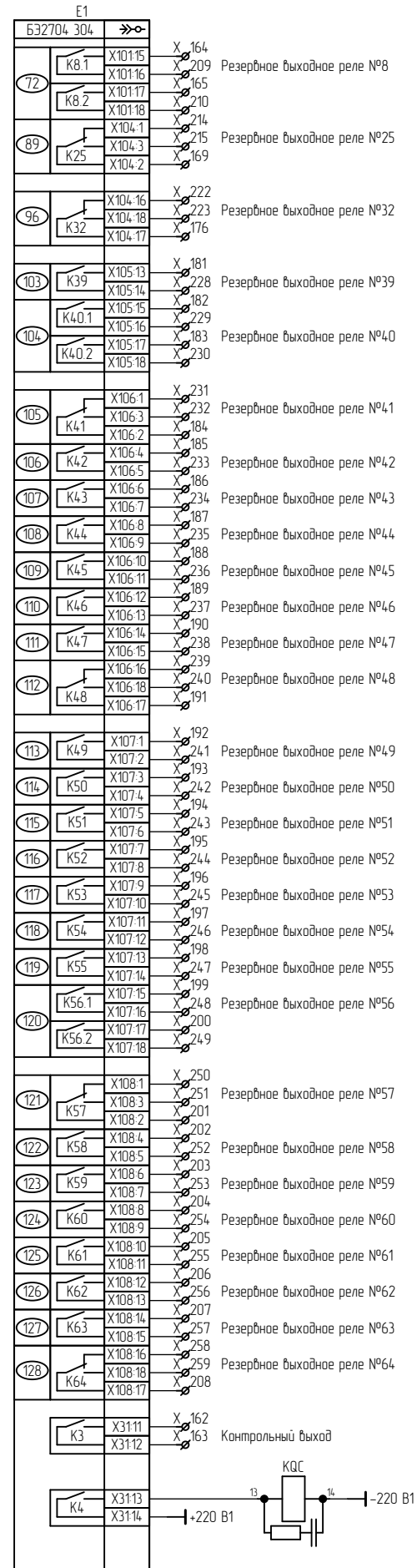
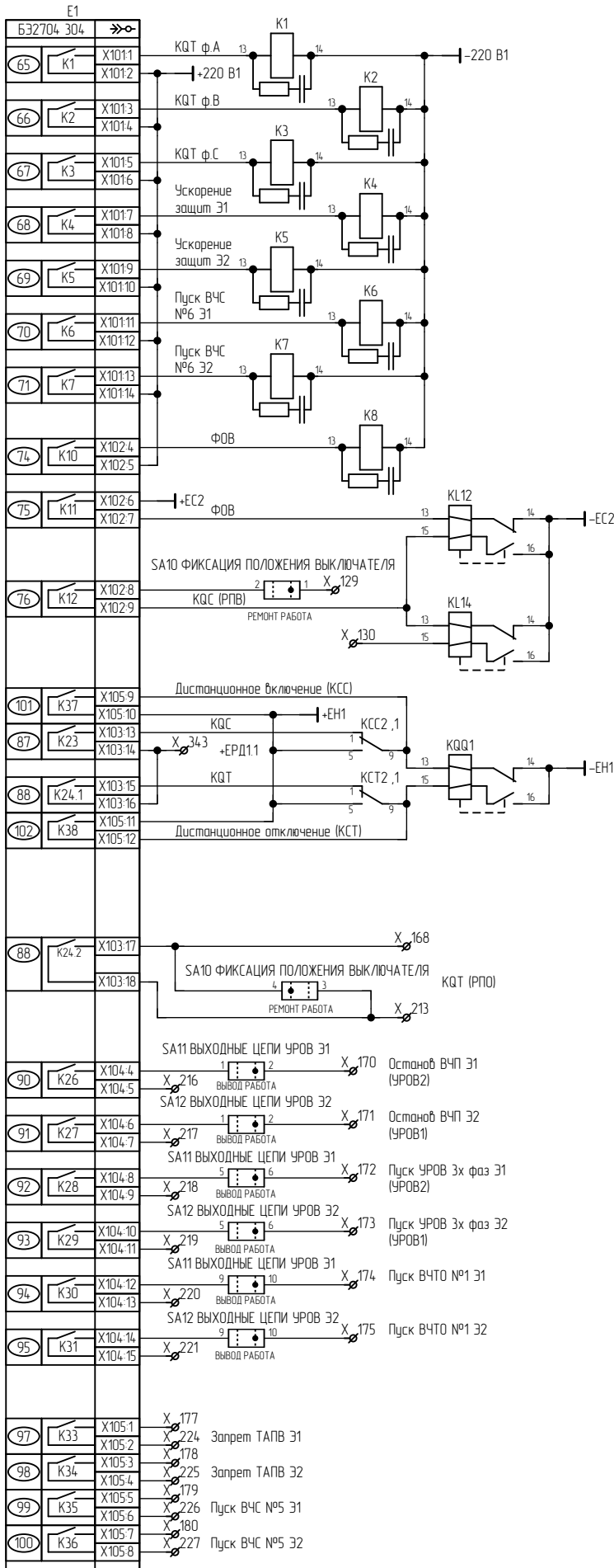
Примечание. Переключатели SA2, SA3, SA5-SA8 не устанавливаются при использовании терминала с электронными ключами.

Подп. и дата
Инв. № дубл.
Взам. инв. №
Подп. и дата
Инв. № подл.

Изм.	Лист	№ докум.	Подп.	Дата
------	------	----------	-------	------

ЭКРА.656453.04533/

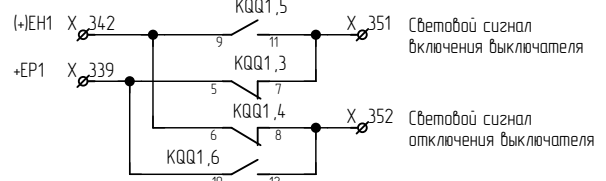
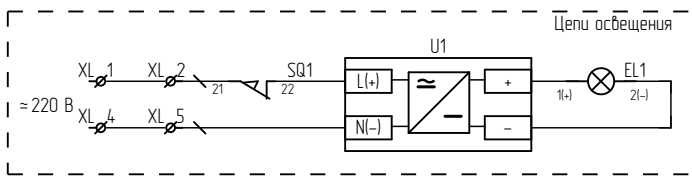
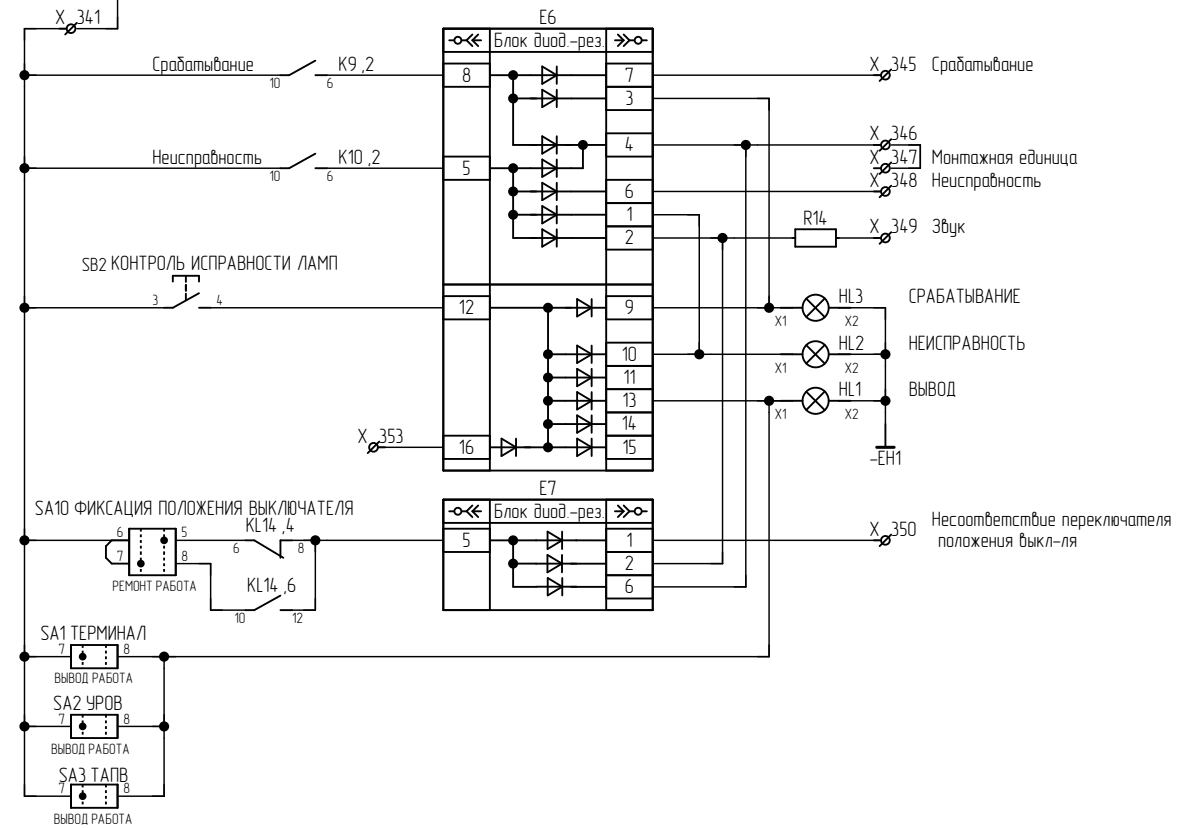
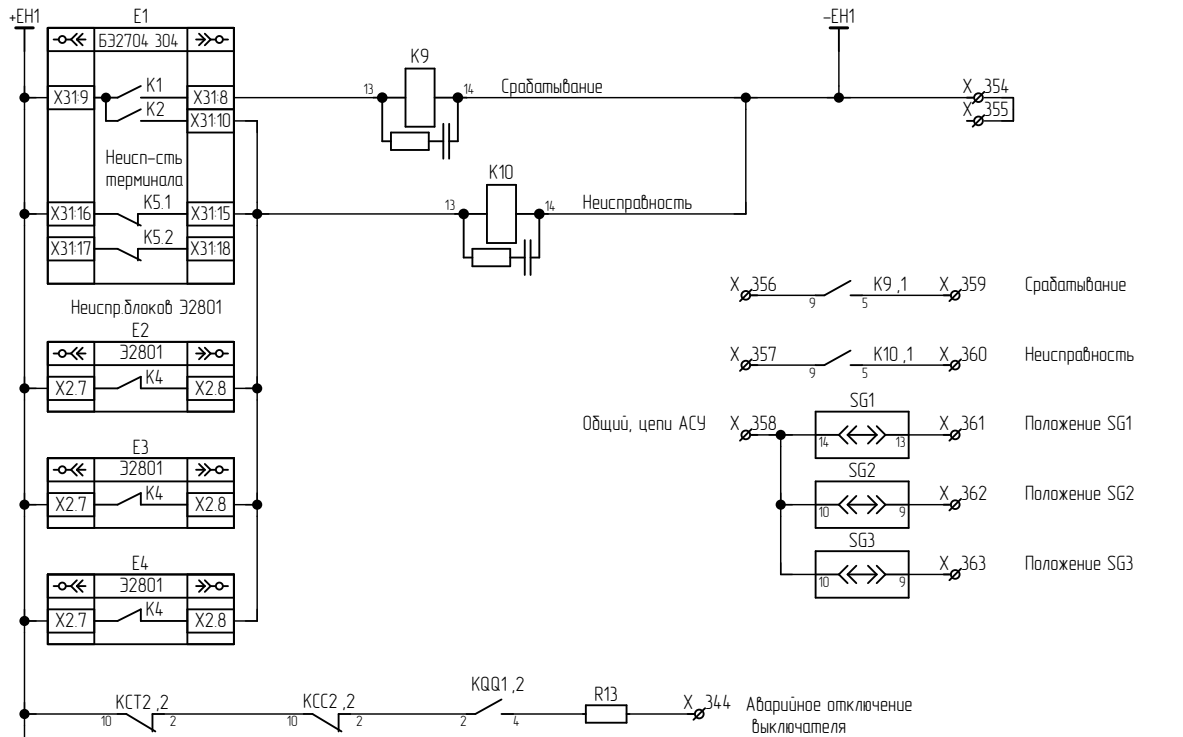
Выходные цепи



\* В ключе SA10 переключку 2-3 снять!

Подп. и дата
Инв. № дубл.
Взам. инв. №
Подп. и дата
Инв. № подл.





Подп. и дата	
Инв. № дубл.	
Взам. инв. №	
Подп. и дата	
Инв. № подл.	

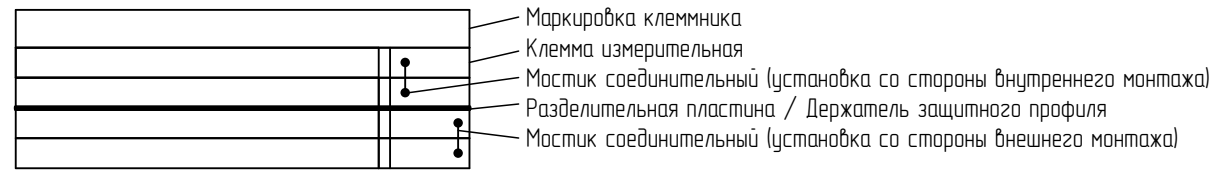
Изм.	Лист	№ докум.	Подп.	Дата



Левый клеммник внутренний

Цепь		Цепь		Цепь	
<b>Цепи переменного тока</b>		<b>X</b>			
I A	1	Пуск УРОВ фазы С Э1	44	+ЕС2	89
I B	2	Пуск УРОВ трех фаз Э1	45	+ЕС2	90
I C	3	Пуск УРОВ трех фаз Э1	46	+ЕС2	91
	4	Пуск УРОВ трех фаз Э1	47	+ЕС2	92
I A	5	ВЧС №5 Э1	48	+ЕС2	93
I B	6	ФОВ 1	49	КСС	94
I C	7	Пуск УРОВ фазы А Э2	50	КСТ	95
	8	Пуск УРОВ фазы А Э2	51	КСТ	96
<b>Цепи переменного напряжения</b>		<b>X</b>			
U A1	9	Пуск УРОВ фазы В Э2	52	КСТ ф. А	97
	10	Пуск УРОВ фазы С Э2	53	Внешнее включение ф. А	98
U B1	11	Пуск УРОВ фазы С Э2	54	Внешнее включение ф. А	99
	12	Пуск УРОВ трех фаз Э2	55	КСТ ф. В	100
U C1	13	Пуск УРОВ трех фаз Э2	56	Внешнее включение ф. В	101
	14	Пуск УРОВ трех фаз Э2	57	Внешнее включение ф. В	102
U N1	15	ВЧС №5 Э2	58	КСТ ф. С	103
	16	ФОВ 2	59	Внешнее включение ф. С	104
U A2	17	ФЦО	60	Внешнее включение ф. С	105
	18	ФЦО	61	Цепи включения ф. А	106
U B2	19	ВЧС №6	62	Цепи включения ф. В	107
	20	Пуск ЗНФ	63	Цепи включения ф. С	108
U C2	21	Пуск УТАПВ	64		109
	22	Пуск УТАПВ	65	Внешнее отключение ЭМ01 ф.А	110
U N2	23	Запрет УТАПВ	66	Внешнее отключение ЭМ01 ф.А	111
	24	Запрет УТАПВ	67	Внешнее отключение ЭМ01 ф.А	112
<b>Цепи оперативного постоянного тока X</b>		<b>X</b>			
+ЕС1 (фильтрованное)	25	Запрет ТАПВ	68	Внешнее отключение ЭМ01 ф.А	113
+ЕС1 (фильтрованное)	26	Запрет ТАПВ	69	Внешнее отключение ЭМ01 ф.А	114
+ЕС1 (фильтрованное)	27	Запрет ТАПВ	70	Внешнее отключение ЭМ01 ф.А	115
+ЕС1 (фильтрованное)	28	Резервный вход №45	71	Внешнее отключение ЭМ01 ф.В	116
+ЕС1 (фильтрованное)	29	Резервный вход №46	72	Внешнее отключение ЭМ01 ф.В	117
+ЕС1 (фильтрованное)	30	Резервный вход №47	73	Внешнее отключение ЭМ01 ф.В	118
+ЕС1 (фильтрованное)	31	Резервный вход №48	74	Внешнее отключение ЭМ01 ф.В	119
+ЕС1 (фильтрованное)	32	Неисправность цепей опертока	75	Внешнее отключение ЭМ01 ф.С	120
+ЕС1 (фильтрованное)	33	Местное управление	76	Внешнее отключение ЭМ01 ф.С	121
+ЕС1 (фильтрованное)	34	Низкое давление элегаза	77	Внешнее отключение ЭМ01 ф.С	122
+ЕС1 (фильтрованное)	35	Блокировка вкл. и откл.	78	Внешнее отключение ЭМ01 ф.С	123
+ЕС1 (фильтрованное)	36	Неисправность обогрева	79	Внешнее отключение ЭМ01 ф.С	124
+ЕС1 (фильтрованное)	37	Пружины не заведены	80		125
ПОВ-КС	38	Заводка пружин отключена	81	Цепи отключения ЭМ01 ф.А	126
Пуск УРОВ фазы А Э1	39		82	Цепи отключения ЭМ01 ф.В	127
Пуск УРОВ фазы А Э1	40	-ЕС1 (фильтрованное)	83	Цепи отключения ЭМ01 ф.С	128
Пуск УРОВ фазы В Э1	41		84	К блок-контактам разъединителей	129
Пуск УРОВ фазы В Э1	42		85	К блок-контактам разъединителей	130
Пуск УРОВ фазы С Э1	43		86		131
		<b>Цепи ЭМВ и ЭМ01</b>			
		<b>X</b>			
		+ЕС2		-ЕС2	132
		+ЕС2			133

Условные обозначения



Подп. и дата  
Инв. № дубл.  
Взам. инв. №  
Подп. и дата  
Инв. № подл.

Изм.	Лист	№ докум.	Подп.	Дата	ЭКРА.656453.04533/___	Лист
						9

## Левый клеммник внутренний

A

B

C

D

E

F

## Цепь

## Цепи ЭМ02

## X

+ЕСЗ	134
+ЕСЗ	135
+ЕСЗ	136
+ЕСЗ	137
+ЕСЗ	138
+ЕСЗ	139
Внешнее отключение ЭМ02 ф.А	140
Внешнее отключение ЭМ02 ф.А	141
Внешнее отключение ЭМ02 ф.А	142
Внешнее отключение ЭМ02 ф.А	143
Внешнее отключение ЭМ02 ф.А	144
Внешнее отключение ЭМ02 ф.В	145
Внешнее отключение ЭМ02 ф.В	146
Внешнее отключение ЭМ02 ф.В	147
Внешнее отключение ЭМ02 ф.В	148
Внешнее отключение ЭМ02 ф.В	149
Внешнее отключение ЭМ02 ф.С	150
Внешнее отключение ЭМ02 ф.С	151
Внешнее отключение ЭМ02 ф.С	152
Внешнее отключение ЭМ02 ф.С	153
Внешнее отключение ЭМ02 ф.С	154
	155
Цепи отключения ЭМ02 ф.А	156
Цепи отключения ЭМ02 ф.В	157
Цепи отключения ЭМ02 ф.С	158
	159
-ЕСЗ	160
	161
<b>Цепи освещения</b>	
<b>XI</b>	
L(+)	1
L(+)	2
	3
N(-)	4
N(-)	5

Подп. и дата	
Инв. № дубл.	
Взам. инв. №	
Подп. и дата	
Инв. № подл.	

Изм.	Лист	№ докум.	Подп.	Дата
------	------	----------	-------	------

ЭКРА.656453.04533/\_\_\_

Лист

10

## Правый клеммник внутренний

Цепь		Цепь		Цепь			
<b>Цепи выходные</b>		<b>Х</b>		Обесточивание ЭМО2	· 212 ·	KQT2 общ	· 263 ·
Контрольный выход	· 162 ·	KQT	· 213 ·	KQT2 общ	· 264 ·		
Контрольный выход	· 163 ·	Резервное выходное реле №25	· 214 ·	Ввод ИО ОАПВ Э1	· 265 ·		
Резервное выходное реле №8	· 164 ·	Резервное выходное реле №25	· 215 ·	Ускорение Э1	· 266 ·		
Резервное выходное реле №8	· 165 ·	Останов ВЧП Э1	· 216 ·	Ускорение Э1	· 267 ·		
Обесточивание ЭМО1 и ЭМВ	· 166 ·	Останов ВЧП Э2	· 217 ·	Ввод ИО ОАПВ Э2	· 268 ·		
Обесточивание ЭМО2	· 167 ·	Пуск УРОВ 3х фаз Э1	· 218 ·	Ускорение Э2	· 269 ·		
KQT	· 168 ·	Пуск УРОВ 3х фаз Э2	· 219 ·	Ускорение Э2	· 270 ·		
Резервное выходное реле №25	· 169 ·	Пуск ВЧТО №1 Э1	· 220 ·	Пуск 2 ПА Э1	· 271 ·		
Останов ВЧП Э1	· 170 ·	Пуск ВЧТО №1 Э2	· 221 ·	Пуск 2 ПА Э1	· 272 ·		
Останов ВЧП Э2	· 171 ·	Резервное выходное реле №32	· 222 ·	Пуск ВЧС №6 Э1	· 273 ·		
Пуск УРОВ 3х фаз Э1	· 172 ·	Резервное выходное реле №32	· 223 ·	Пуск 2 ПА Э2	· 274 ·		
Пуск УРОВ 3х фаз Э2	· 173 ·	Запрет ТАПВ Э1	· 224 ·	Пуск 2 ПА Э2	· 275 ·		
Пуск ВЧТО №1 Э1	· 174 ·	Запрет ТАПВ Э2	· 225 ·	Пуск ВЧС №6 Э2	· 276 ·		
Пуск ВЧТО №1 Э2	· 175 ·	Пуск ВЧС №5 Э1	· 226 ·	ФОВ	· 277 ·		
Резервное выходное реле №32	· 176 ·	Пуск ВЧС №5 Э2	· 227 ·	ФОВ	· 278 ·		
Запрет ТАПВ Э1	· 177 ·	Резервное выходное реле №39	· 228 ·	ФОВ	· 279 ·		
Запрет ТАПВ Э2	· 178 ·	Резервное выходное реле №40	· 229 ·	ФОВ	· 280 ·		
Пуск ВЧС №5 Э1	· 179 ·	Резервное выходное реле №40	· 230 ·	KQC	· 281 ·		
Пуск ВЧС №5 Э2	· 180 ·	Резервное выходное реле №41	· 231 ·	KQC	· 282 ·		
Резервное выходное реле №39	· 181 ·	Резервное выходное реле №41	· 232 ·	KQC	· 283 ·		
Резервное выходное реле №40	· 182 ·	Резервное выходное реле №42	· 233 ·	KQC	· 284 ·		
Резервное выходное реле №40	· 183 ·	Резервное выходное реле №43	· 234 ·	В ДЗШ1	· 285 ·		
Резервное выходное реле №41	· 184 ·	Резервное выходное реле №44	· 235 ·	В ДЗШ2	· 286 ·		
Резервное выходное реле №42	· 185 ·	Резервное выходное реле №45	· 236 ·	KQT ф. А Э1	· 287 ·		
Резервное выходное реле №43	· 186 ·	Резервное выходное реле №46	· 237 ·	KQT ф. В Э1	· 288 ·		
Резервное выходное реле №44	· 187 ·	Резервное выходное реле №47	· 238 ·	KQT ф. С Э1	· 289 ·		
Резервное выходное реле №45	· 188 ·	Резервное выходное реле №48	· 239 ·	KQT ф. А Э1	· 290 ·		
Резервное выходное реле №46	· 189 ·	Резервное выходное реле №48	· 240 ·	KQT ф. В Э1	· 291 ·		
Резервное выходное реле №47	· 190 ·	Резервное выходное реле №49	· 241 ·	KQT ф. С Э1	· 292 ·		
Резервное выходное реле №48	· 191 ·	Резервное выходное реле №50	· 242 ·	KQT ф. А Э2	· 293 ·		
Резервное выходное реле №49	· 192 ·	Резервное выходное реле №51	· 243 ·	KQT ф. В Э2	· 294 ·		
Резервное выходное реле №50	· 193 ·	Резервное выходное реле №52	· 244 ·	KQT ф. С Э2	· 295 ·		
Резервное выходное реле №51	· 194 ·	Резервное выходное реле №53	· 245 ·	KQT ф. А Э2	· 296 ·		
Резервное выходное реле №52	· 195 ·	Резервное выходное реле №54	· 246 ·	KQT ф. В Э2	· 297 ·		
Резервное выходное реле №53	· 196 ·	Резервное выходное реле №55	· 247 ·	KQT ф. С Э2	· 298 ·		
Резервное выходное реле №54	· 197 ·	Резервное выходное реле №56	· 248 ·	Ввод ИО ОАПВ Э1	· 299 ·		
Резервное выходное реле №55	· 198 ·	Резервное выходное реле №56	· 249 ·	Ускорение Э1	· 300 ·		
Резервное выходное реле №56	· 199 ·	Резервное выходное реле №57	· 250 ·	Ускорение Э1	· 301 ·		
Резервное выходное реле №56	· 200 ·	Резервное выходное реле №57	· 251 ·	Ввод ИО ОАПВ Э2	· 302 ·		
Резервное выходное реле №57	· 201 ·	Резервное выходное реле №58	· 252 ·	Ускорение Э2	· 303 ·		
Резервное выходное реле №58	· 202 ·	Резервное выходное реле №59	· 253 ·	Ускорение Э2	· 304 ·		
Резервное выходное реле №59	· 203 ·	Резервное выходное реле №60	· 254 ·	Пуск 2 ПА Э1	· 305 ·		
Резервное выходное реле №60	· 204 ·	Резервное выходное реле №61	· 255 ·	Пуск 2 ПА Э1	· 306 ·		
Резервное выходное реле №61	· 205 ·	Резервное выходное реле №62	· 256 ·	Пуск ВЧС №6 Э1	· 307 ·		
Резервное выходное реле №62	· 206 ·	Резервное выходное реле №63	· 257 ·	Пуск 2 ПА Э2	· 308 ·		
Резервное выходное реле №63	· 207 ·	Резервное выходное реле №64	· 258 ·	Пуск 2 ПА Э2	· 309 ·		
Резервное выходное реле №64	· 208 ·	Резервное выходное реле №64	· 259 ·	Пуск ВЧС №6 Э2	· 310 ·		
Резервное выходное реле №8	· 209 ·		· 260 ·	ФОВ	· 311 ·		
Резервное выходное реле №8	· 210 ·	KQT1 общ	· 261 ·	ФОВ	· 312 ·		
Обесточивание ЭМО1 и ЭМВ	· 211 ·	KQT1 общ	· 262 ·	ФОВ	· 313 ·		
Изм.	Лист	№ докум.	Подп.	Дата	ЭКРА.656453.04533/___		Лист
							11

## Правый клеммник внутренний

Цепь		Х
<b>Цепи выходные</b>		
ФОВ		· 314 ·
КЭС		· 315 ·
КЭС		· 316 ·
КЭС		· 317 ·
КЭС		· 318 ·
В ДЗШ1		· 319 ·
В ДЗШ2		· 320 ·
		· 321 ·
В ПАА		· 322 ·
В ПАА		· 323 ·
В ПАА		· 324 ·
В ПАА		· 325 ·
Фиксация вывода в ремонт выключателя		· 326 ·
Фиксация вывода в ремонт выключателя		· 327 ·
Фиксация вывода в ремонт выключателя		· 328 ·
В ПАА		· 329 ·
В ПАА		· 330 ·
В ПАА		· 331 ·
В ПАА		· 332 ·
В ПАА		· 333 ·
В ПАА		· 334 ·
Фиксация вывода в ремонт выключателя		· 335 ·
Фиксация вывода в ремонт выключателя		· 336 ·
Фиксация вывода в ремонт выключателя		· 337 ·
Фиксация вывода в ремонт выключателя		· 338 ·
<b>Цепи сигнализации</b>		
+ЕР1		· 339 ·
+ЕН1		· 340 ·
+ЕН1		· 341 ·
(+) ЕН1		· 342 ·
+ЕРД1.1		· 343 ·
Аварийное отключение выключателя		· 344 ·
Срабатывание		· 345 ·
Монтажная единица		· 346 ·
Монтажная единица		· 347 ·
Неисправность		· 348 ·
Звук		· 349 ·
Несоответствие переключателя положения выкл-ля		· 350 ·
Световой сигнал включения выключателя		· 351 ·
Световой сигнал отключения выключателя		· 352 ·
Контроль исправности ламп		· 353 ·
-ЕН1		· 354 ·
-ЕН1		· 355 ·
<b>Цепи АСУ</b>		
Срабатывание		· 356 ·
Неисправность		· 357 ·
Общий, цепи АСУ		· 358 ·
Срабатывание		· 359 ·
Неисправность		· 360 ·
Положение SG1		· 361 ·

Цепь	
Положение SG2	· 362 ·
Положение SG3	· 363 ·

Подп. и дата	
Инв. № дубл.	
Взам. инв. №	
Подп. и дата	
Инв. № подл.	

Изм.	Лист	№ докум.	Подп.	Дата
------	------	----------	-------	------

ЭКРА.656453.04533/\_\_\_

Лист

12

		1	2	3	4					
Перв. примен.	ЭКРА.656453.045	Поз. обозначение	Наименование	Кол.	Примечание					
		Справ. №		E1	Терминал БЭ2704 304XXX (000-071)	1				
E2-E4	Блок вспомогательный Э2801 УХЛ4 ЭКРА.656111.047-02 с креплением на DIN рейку			3						
E5	Блок фильтра П1712 УХЛ4 ЭКРА.656111.045-02			1						
E6	Блок диодно-резисторный ЭКРА.687272.001-35			1						
E7	Блок диодно-резисторный ЭКРА.687272.022-06			1						
EL1	Светильник линейный LED-5W-24VDC-1 УХЛ3.1 ЭКРА.676255.002			1						
HL1, HL3	Арматура светосигнальная CL2-520Y №1SFA619403R5203 ABB			2						
HL2	Арматура светосигнальная CL2-520R №1SFA619403R5201 ABB			1						
K1-K10, KQC	Реле PT570220-PT900009 Schrack			11						
Подп. и дата				K1-K10, KQC	Клипса PT28800 Schrack	11				
		K1-K10, KQC	Колодка PT7874P Schrack	11						
		K1-K10, KQC	Модуль RC PTMU0730 Schrack	11						
		Инв. № дубл.		KCC1, KCC2, KCT1-KCT3	Реле 56.34.9.220.0000 Finder	5				
KCC1, KCC2, KCT1-KCT3	Розетка 96.04 SMA Finder			5						
KCC1, KCC2, KCT1-KCT3	Модуль RC-цепь 99.02.0.230.09 Finder			5						
Подп. и дата		Типовое исполнение								
		ЭКРА.656453.045ПЭЗ/___								
Инв. № подл.		Изм.	Лист	№ документа	Подп.	Дата	Шкаф ШЭ2710 511 Перечень элементов	Лист	Листов	Листов
		Разраб.	Иванов А.В.	<i>[Подпись]</i>	10.12.2019	A		1	3	
		Проб.	Карсаков	<i>[Подпись]</i>	10.12.2019	ООО НПП "ЭКРА"				
		Т.контр.	-							
		Н.контр.	Курочкина	<i>[Подпись]</i>						
Утв.	Шурупов	<i>[Подпись]</i>								

		1	2	3	4	
		Поз. обозначение	Наименование	Кол.	Примечание	
		KL12, KL14, KQQ1	Реле промежуточное РП11М УХ/Л4 220 В присоединение переднее ТУ 16-523.072-75 ЧЭАЗ	3		
		R1-R9	Резистор С5-35В-16-15 кОм, 10 % ОЖ0.467.551 ТУ	9		
		R10-R12	Резистор С5-35В-16-3,9 кОм, 10 % ОЖ0.467.551ТУ	3		
		R13, R14	Резистор С5-35В-50-3,9 кОм, 10 % ОЖ0.467.551ТУ	2		
		SA1-SA3, SA5-SA8, SA10	Переключатель CS 10-02.003FU9.07 Elkey	8	SA10 2-3 снять	
		SA11, SA12	Переключатель CS 10-03.001FU9.01 Elkey	2		
		SA20	Переключатель A204S-2E20 blank DECA	1		
		SB1	Выключатель A204B-M1E10R DECA	1		
		SB2	Выключатель A204B-M1E10B DECA	1		
Подп. и дата		SG1	Колодка контрольная FAME 6/6+1 №3074102 Phoenix Contact	1	Блок испытательный	
		SG1	Крышка рабочая FAME-WP 6+1 №3074121 Phoenix Contact	1		
		SG1	Перемычка FBS 2-8 №3030284 Phoenix Contact	3		
		SG2, SG3	Колодка контрольная FAME 6/4+1 №3074100 Phoenix Contact	2	Блок испытательный	
		SG2, SG3	Крышка рабочая FAME-WP 4+1 №3074120 Phoenix Contact	2		
Инв. № дубл.						
		SQ1	Выключатель концевой KB B2 S02 Lovato	1		
Взам. инв. №		U1	Источник питания Step-PS/1AC/24DC/0,75 №2868635 Phoenix Contact	1		
Подп. и дата		UE1, UE2	Блок преобразователей сигналов TTL-RS485 типа Д3170	2		
		X1-X24	Клемма гибридная PTU 6-T-P №3209530 Phoenix Contact	24		
Инв. № подл.		X25-X363, XL1-XL5	Клемма гибридная PTU 4-MT-P №3209532 Phoenix Contact	344		
ЭКРА.656453.045ПЭЗ/___						Лист
						2
Изм.	Лист	№ докум.	Подп.	Дата		

1	2	3	4
Поз. обозначение	Наименование	Кол.	Примечание
ХРЕ1:1, ХРЕ2:1, ХРЕ3:1	Клемма заземляющая WPE 6 №1010200000 Weidmuller	3	

Инд. № подл.	Подп. и дата
Взам. инв. №	Инд. № дубл.
Подп. и дата	

Изм.	Лист	№ докум.	Подп.	Дата
------	------	----------	-------	------

ЭКРА.656453.045ПЭЗ/\_\_\_

Лист  
3